

# **VDM® Alloy K-500**

## Nicorros Al

# VDM® Alloy K-500

## N05500/2.4375

VDM® Alloy K-500 ist eine durch Zusätze von Aluminium und Titan aushärtbare Nickel-Kupfer-Legierung, die sich durch gute Korrosionsbeständigkeit und hohe Festigkeit auch bei erhöhten Temperaturen auszeichnet. Die Legierung ist unmagnetisch. VDM® Alloy K-500 kann im kalt- oder warmverformten Zustand oder mit nachfolgender Wärmebehandlung im lösungsgeglühten oder ausgehärteten Zustand geliefert werden.

VDM® Alloy K-500 ist gekennzeichnet durch:

- ausgezeichnete Korrosionsbeständigkeit in vielen Anwendungen der Meerestechnik und der Chemie
- sehr gute Beständigkeit gegen Chlorid-induzierte Spannungsrisskorrosion
- hohe Zugfestigkeit bis 650 °C im ausgehärteten Zustand
- gute Dauerfestigkeit im ausgehärteten Zustand
- unmagnetisch bis zu -100 °C.

### Bezeichnungen und Normen

Normung	Werkstoffbezeichnung
EN	2.4375 - NiCu30Al
ISO	NiCu30Al3Ti
UNS	N05500
AFNOR	NiCu30Al
NA	18

Tabelle 1a – Bezeichnungen und Normen

### Bezeichnungen und Normen

Produktform	DIN	ASTM	NACE	SAE AMS	Sonstige
Stange, Schmiedeteil	17743	B 865	MR 0103	4676	QQ-N-286 Form 1,2
	17752		MR 0175/		
	17754		ISO 15156		

Tabelle 1b – Bezeichnungen und Normen

# Chemische Zusammensetzung

	Ni	Fe	C	Mn	Si	Cu	Al	Ti	P	S	Pb	Sn	Zn
Min.	63	0,5				27	2,3	0,35					
Max.		2	0,18	1,5	0,5	33	3,15	0,85	0,02	0,01	0,006	0,006	0,02

Tabelle 2 – Chemische Zusammensetzung (%)

# Physikalische Eigenschaften

Dichte	Relative magnetische Permeabilität bei 20 °C	Curietemperatur
8,5 g/cm <sup>3</sup> bei 20 °C	1,0015 (Maximum)	-135 °C (lösungsgeglüht) -100 °C (lösungsgeglüht und ausgehärtet)

Temperatur	Spezifische Wärme	Wärmeleitfähigkeit	Elektrischer Widerstand	Elastizitätsmodul	Mittlerer lin. Ausdehnungskoeffizient
°C	$\frac{\text{KJ}}{\text{kg} \cdot \text{K}}$	$\frac{\text{W}}{\text{m} \cdot \text{K}}$	$\mu\Omega \cdot \text{cm}$	GPa	$10^{-6} \frac{\text{K}}{\text{K}}$
- 130	323	13,3			12,3
20	420	17,4	61	179	
100	454	19,4	62	178	13,7
200	480	20,9	63	176	14,6
300	491	25,1	65	173	14,9
400	500	27,8	65	168	15,2
500	517	30,5	65	164	15,5
600	538	33,1	66	162	16
700	567	35,7	66	158	16,6
800	613	37,4	67		17
900	685	41,2	68		17,5

Tabelle 3 – Typische physikalische Eigenschaften bei den angegebenen Temperaturen

# Mikrostrukturelle Eigenschaften

VDM® Alloy K-500 hat ein kubisch-flächenzentriertes Gitter. Im ausgehärteten Zustand ist die  $\gamma'$ -Phase ausgeschieden.

# Mechanische Eigenschaften

Die folgenden Eigenschaften bei Raumtemperatur und erhöhten Temperaturen gelten für VDM® Alloy K-500 im lösungsgeglüht und ausgehärteten Zustand in den angegebenen Abmessungen.

Temperatur °C	Dehngrenze $R_{p\ 0,2}$ MPa	Zugfestigkeit $R_m$ MPa	Bruchdehnung A %
20	690	1.100	24
100	670	1.040	
200	640	1.020	
300	620	980	
400	600	890	
500	570	750	
600	490	620	

Tabelle 4 – Typische Kurzzeit-Eigenschaften von lösungsgeglüht und ausgehärteten VDM® Alloy K-500 bei Raumtemperatur und erhöhten Temperaturen

Produktform	Abmessung mm	Dehngrenze $R_{p\ 0,2}$ MPa	Zugfestigkeit $R_m$ MPa	Bruchdehnung A %
Rundstange	75-100	≥ 655	≥ 930	≥ 20

Tabelle 5 – Mechanische Eigenschaften bei Raumtemperatur gemäß QQ-N-286; für größere Abmessungen sind die Eigenschaften gesondert zu vereinbaren

## ISO V-Kerbschlagzähigkeit

Raumtemperatur, ausgehärtet: 68 J/cm<sup>2</sup>

# Korrosionsbeständigkeit

Die Korrosionsbeständigkeit von VDM® Alloy K-500 entspricht grundsätzlich der von VDM® Alloy 400. Die Legierung zeigt eine ausgezeichnete Beständigkeit gegenüber vielen Medien, von reinem Wasser bis zu hochkonzentrierten Salzlösungen und Alkalien. VDM® Alloy K-500 ist praktisch immun gegen Chlorionen-induzierte Spannungsrisskorrosion. Im ausgehärteten Zustand kann der Werkstoff empfindlich sein für Spannungsrisskorrosion in heißem Flusssäure-Dampf bei Spannungen nahe der Dehngrenze. In schnell strömendem Meerwasser und in Meeresluft zeigt sich eine gute Beständigkeit, aber in wenig bewegtem oder stehendem Meerwasser kann Lochfraß auftreten. VDM® Alloy K-500 zeigt ebenfalls gute Beständigkeit in Sauer gas-Medien.

# Anwendungsgebiete

VDM® Alloy K-500 wird in Meerwasser, in der Offshore-Technik, in der chemischen und petrochemischen Industrie sowie im Schiffbau verwendet.

Typische Anwendungen sind:

- Ventilverschlüsse, Pumpenbuchsen und Verschleißringe in Meerwasser
- Pumpenschäfte und Propellerwellen
- Befestigungselemente, z. B. Bolzen in Meeresluft und Spitzwasserzonen
- Schleppeil-Bewehrungen
- Federn
- Komponenten von Bohrwerkzeugen in der Ölindustrie
- Flugzeuginstrumententeile

# Verarbeitung und Wärmebehandlung

VDM® Alloy K-500 ist gut warm- und kaltumformbar und spanabhebend zu bearbeiten.

## Aufheizen

Es ist wichtig, dass die Werkstücke vor und während der Wärmebehandlung sauber und frei von jeglichen Verunreinigungen sind. Schwefel, Phosphor, Blei und andere niedrigschmelzende Metalle können bei der Wärmebehandlung von VDM® Alloy K-500 zur Schädigung führen. Derartige Verunreinigungen sind auch in Markierungs- und Temperaturanzeige-Farben oder -stiften sowie in Schmierfetten, Ölen, Brennstoffen und dergleichen enthalten. Die Brennstoffe müssen einen möglichst niedrigen Schwefelgehalt aufweisen. Erdgas sollte einen Anteil von weniger als 0,1 Gew.-% Schwefel enthalten. Heizöl mit einem Schwefelgehalt von max. 0,5 Gew.-% ist ebenfalls geeignet. Elektroöfen sind wegen der genauen Temperaturführung und Freiheit von Verunreinigungen durch Brennstoffe zu bevorzugen. Die Ofenatmosphäre sollte neutral bis leicht oxidierend eingestellt werden und darf nicht zwischen oxidierend und reduzierend wechseln. Die Werkstücke dürfen nicht direkt von den Flammen beaufschlagt werden.

## Warmumformung

VDM® Alloy K-500 kann im Temperaturbereich zwischen 900 bis 1.150 °C warmgeformt werden mit anschließender schneller Abkühlung im Wasser. Luftabkühlung kann eine Aushärtung bewirken und dann zu Rissen führen, wenn das Material erneut aufgeheizt wird. Nach der Warmumformung ist eine Glühung bei 850 bis 900 °C mit anschließender Wasserabschreckung zu empfehlen, um Spannungen und Ungleichmäßigkeiten im Gefüge auszugleichen. Die abschließende Umformung sollte mindestens 25 % betragen und sollte zur Erzielung optimaler Zähigkeit bei unter 1.050 °C durchgeführt werden.

## Kaltumformung

Die Kaltumformung sollte an geglühtem Material vorgenommen werden. VDM® Alloy K-500 hat ähnliche Umform- und Kaltverfestigungseigenschaften wie austenitische nichtrostende Stähle. Dies muss bei der Auslegung und Auswahl von Umformwerkzeugen und -anlagen und der Planung von Umformprozessen berücksichtigt werden. Zur Erzielung hoher Festigkeiten ist eine Kombination von Kaltumformung mit anschließender Aushärtung möglich.

## Wärmebehandlung

Glühungen werden im Temperaturbereich 850 bis 1.000 °C durchgeführt mit Haltezeiten von 3 bis 5 Minuten je mm Dicke, bevorzugt werden 980 °C. Temperaturen über 1.000 °C sind nicht zu empfehlen, da ein starkes Kornwachstum eintreten kann. Wasserabkühlung oder eine beschleunigte Luftabkühlung für Dicken unter 3 mm bzw. Durchmesser unter 12,5 mm sind zu empfehlen und wichtig, um Ausscheidungen zu vermeiden. Spannungsausgleich durch Haltezeiten von 1 bis 2 Stunden bei 300 bis 350 °C mit anschließender Abkühlung an der Luft ist nötig, um Spannungskonzentrationen in spanabhebend bearbeitetem Material vor der Aushärtung zu beseitigen. Der Spannungsausgleich ist auch für Material zu empfehlen, das durch Kaltbearbeitung nach der letzten Wärmebehandlung, wie z. B. Richten, Spannungen enthält. Für die Produktform Draht kann die Wärmebehandlung im Durchlaufofen mit an den Drahtdurchmesser angepasster Geschwindigkeit und Temperatur erfolgen.

## Aushärtung

Um die größtmöglichen Festigkeitswerte von VDM® Alloy K-500 zu erhalten, ist eine Aushärtung vorzunehmen. Sie erfolgt entweder direkt am warm- oder kaltverformten Zustand oder nach einer Lösungsglühung. Die Temperatur für die Aushärtung liegt im Bereich 580 bis 610 °C. Die Haltezeiten sind 3 bis 5 Stunden für Flachprodukte, 4 bis 16 Stunden für Stangen und Schmiedeteile; die Abkühlung im Ofen erfolgt mit ca. 12 °C/h bis zu 480 °C und anschließender Luftabkühlung. Eine verkürzte Aushärtung kann bei 640 °C mit 2 Stunden Haltezeit erfolgen sowie anschließender Ofenabkühlung über 10 Stunden bei bis zu 480 °C. Um die beste Aushärtungsbehandlung zu finden, ist ein Versuch zu empfehlen. Bei jeder Wärmebehandlung sind die vorgenannten Sauberkeitsforderungen zu beachten.

**Entzundern und Beizen**

Oxide auf VDM® Alloy K-500 und Verfärbungen im Bereich von Schweißnähten müssen vor dem Einsatz entfernt werden. Vor dem Beizen in heißer Schwefelsäure ist ein Strahlen der Oberflächen hilfreich, um die Beizezeiten zu verkürzen. Beizen in Salpeter-Flusssäure-Gemischen führt zur Bildung gesundheits- und umweltgefährdender, nitroser Gase und ist nicht zu empfehlen.

**Spanabhebende Bearbeitung**

VDM® Alloy K-500 ist vorzugsweise im geglähten Zustand zu bearbeiten. Die besten Ergebnisse im Hinblick auf die Oberflächenqualität des fertigen Produkts werden allerdings durch Vorbearbeitung vor dem Aushärten und Endbearbeitung nach dem Aushärten erreicht. Ausgehärtetes Material kann nach der Fertigbearbeitung einer Wärmebehandlung zum Spannungsausgleich unterzogen werden. Da die Legierung zur Kaltverfestigung neigt, sollte eine niedrige Schnittgeschwindigkeit gewählt werden und das Werkzeug ständig im Eingriff bleiben. Eine ausreichende Spantiefe ist wichtig, um eine zuvor entstandene kaltverfestigte Zone zu unterschneiden. Entscheidenden Einfluss auf einen stabilen Zerspanungsprozess hat eine optimale Wärmeabfuhr durch große Mengen geeigneter, vorzugsweise wasserhaltiger Kühlschmierstoffe.

# Schweißtechnische Hinweise

Beim Schweißen von Nickellegierungen und Sonderedelstählen sind die nachfolgenden Hinweise zu berücksichtigen:

**Arbeitsplatz**

Ein separat angeordneter Arbeitsplatz ist vorzusehen, der deutlich getrennt ist von den Bereichen, in denen C-Stahl verarbeitet wird. Größte Sauberkeit ist Voraussetzung und Zugluft beim Schutzgasschweißen ist zu vermeiden.

**Hilfsmittel und Kleidung**

Saubere Feinlederhandschuhe und saubere Arbeitskleidung sind zu verwenden.

**Werkzeug und Maschinen**

Werkzeuge, die für andere Werkstoffe verwendet werden, dürfen nicht für Nickellegierungen und Edelstähle eingesetzt werden. Es sind ausschließlich Edelstahlbürsten zu verwenden. Ver- und Bearbeitungsmaschinen wie Scheren, Stanzen oder Walzen sind so auszurüsten (Filz, Pappe, Folien), dass über diese Anlagen die Werkstückoberflächen nicht durch das Eindringen von Eisenpartikeln beschädigt werden können, was letztlich zu Korrosion führen kann.

**Zünden**

Das Zünden darf nur im Nahtbereich, z. B. an den Nahtflanken oder auf einem Auslaufstück und nicht auf der Bauteiloberfläche vorgenommen werden. Zündstellen sind Stellen, an denen es bevorzugt zu Korrosion kommen kann.

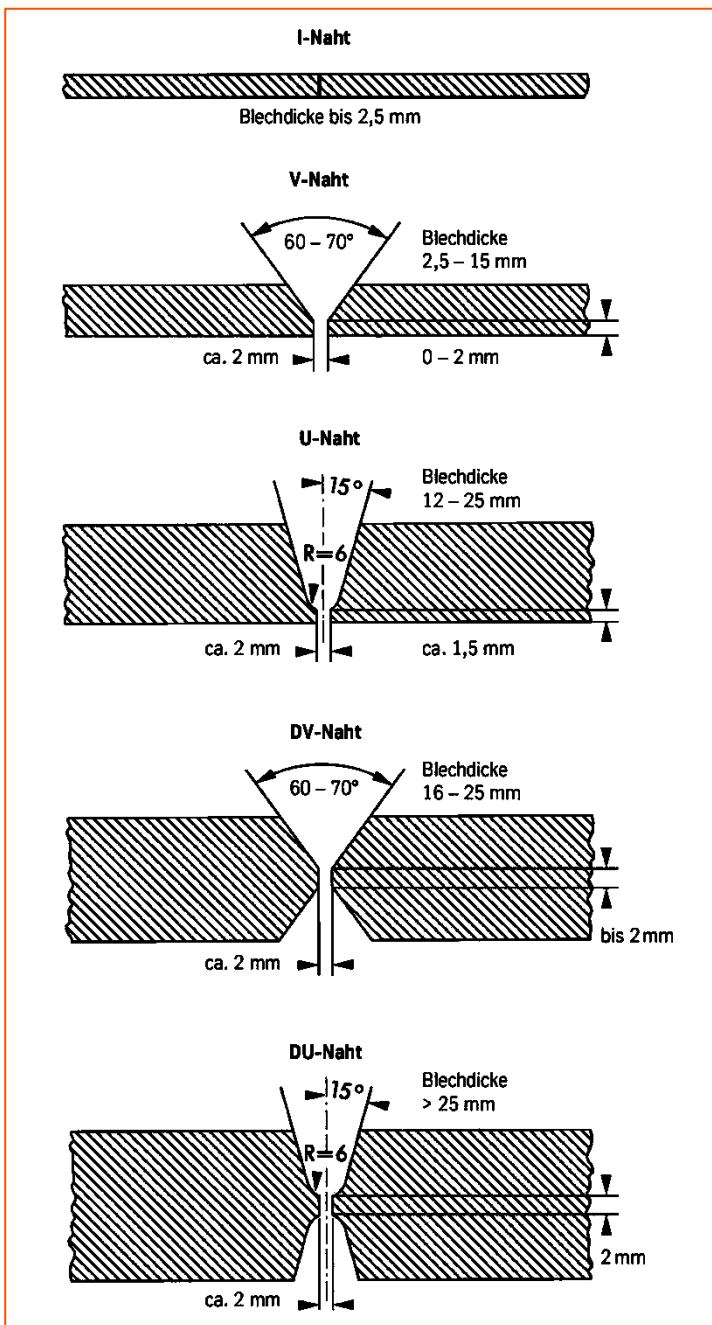


Abbildung 1 – Nahtvorbereitungen für das Schweißen von Nickellegierungen und Sonderedelstählen

### Reinigung

Die Reinigung des Grundwerkstoffes im Nahtbereich (beidseitig) und des Schweißzusatzes (z. B. Schweißstab) sollte mit Aceton erfolgen.

### Schweißverfahren

Der Werkstoff ist nach allen konventionellen Verfahren schweißbar: WIG, WIG-Heißdraht, Plasma, MIG und UP. Zum Schweißen sollte das Material im lösungsgeglühten Zustand vorliegen und frei von Zunder, Fett und Markierungen sein. Beim Metall-Schutzgasschweißen ist die Anwendung der Impulstechnik zu bevorzugen. Beim Schweißen der Wurzel ist auf besten Wurzelschutz mit reinem Argon (Ar 4.6) zu achten, so dass nach dem Schweißen der Wurzel die Schweißnaht frei von Oxiden ist. Wurzelschutz wird ebenfalls für die erste und in einigen Fällen, abhängig von der Schweißkonstruktion, auch für die zweite Zwischenlagenschweißung nach der Wurzelschweißung empfohlen. Etwaige Anlauffarben sind zu entfernen, vorzugsweise mit einer Edelstahlbürste, während die Schweißnaht noch warm ist. Die Zwischenlagentemperatur sollte maximal 120 °C betragen. Nach dem Schweißen und vor dem Aushärten wird empfohlen, die Komponenten bei 850 °C bis 900 °C zu glühen mit anschließender, schnellstmöglicher Abkühlung.



**Schweißzusatz**

Folgender Schweißzusatz wird empfohlen:

Schweißstäbe, Schweißdraht und Drahtelektroden

VDM® FM 60 (W-Nr. 2.4377)

DIN EN ISO 18274: S Ni 4060 (NiCu30Mn3Ti)

UNS N04060

AWS A5.14: ERNiCu-7

Der Einsatz von umhüllten Stabelektroden ist möglich.

**Nachbehandlung**

Bei optimaler Ausführung der Arbeiten führt das Bürsten direkt nach dem Schweißen, also im noch warmen Zustand, ohne zusätzliches Beizen zu dem gewünschten Oberflächenzustand; d.h. Anlauffarben können restlos entfernt werden. Nach Abschluss der Schweißarbeiten kann zur Erzielung maximaler Festigkeit eine Aushärtung durchgeführt werden, siehe hierzu in den Abschnitt 'Wärmebehandlung'. Beizen, wenn gefordert oder vorgeschrieben, ist im Allgemeinen der letzte Arbeitsgang an der Schweißung. Die Hinweise im Abschnitt 'Entzundern und Beizen' sind zu beachten.

# Verfügbarkeit

VDM® Alloy K-500 ist in den folgenden Standard-Halbzeugformen lieferbar:

## Stangen

Lieferzustand: Geschmiedet, gewalzt, gezogen, wärmebehandelt, oxidiert, entzundert bzw. gebeizt, gedreht, geschält, geschliffen oder poliert.

Abmessungen*	Außendurchmesser mm	Länge mm
Allgemeine Abmessungen	6-800	1.500-12.000
Werkstoffspezifische Abmessungen	12-450	1.500-12.000

\*weitere Abmessungen auf Anfrage möglich

## Draht

Lieferzustand: Blank gezogen, ¼ hart bis hart, blankgeglüht in Ringen, Behältern, auf Spulen und Kronenstöcken.

Gezogen mm	Warmgewalzt mm
0,16-10	5,5-19

Weitere Formen und Abmessungen können angefragt werden.

# Impressum

23. November 2020

## **Herausgeber**

VDM Metals International GmbH  
Plettenberger Straße 2  
58791 Werdohl  
Germany

## **Disclaimer**

Alle Angaben in diesem Datenblatt beruhen auf Ergebnissen aus der Forschungs- und Entwicklungstätigkeit der VDM Metals International GmbH und den zum Zeitpunkt der Drucklegung zur Verfügung stehenden Daten der aufgeführten Spezifikationen und Standards. Die Angaben stellen keine Garantie für bestimmte Eigenschaften dar. VDM Metals behält sich das Recht vor, Angaben ohne Ankündigung zu ändern. Alle Angaben in diesem Datenblatt wurden nach bestem Wissen zusammengestellt und erfolgen ohne Gewähr. Lieferungen und Leistungen unterliegen ausschließlich den jeweiligen Vertragsbedingungen und den Allgemeinen Geschäftsbedingungen der VDM Metals International GmbH. Die Verwendung der aktuellsten Version eines Datenblatts obliegt dem Kunden.

VDM Metals International GmbH  
Plettenberger Straße 2  
58791 Werdohl  
Germany

Telefon +49 (0)2392 55 0  
Fax +49 (0)2392 55 22 17

[vdm@vdm-metals.com](mailto:vdm@vdm-metals.com)  
[www.vdm-metals.com](http://www.vdm-metals.com)